

Bugle impermeable con comunicación SIP



Principales características

- Ajustes de volumen individuales para altavoz y micrófono
- Micrófono interno
- Bocina SIP waterproof de alto volumen
- Integración con Plataformas SIP 2.0
- Potencia nominal: 20 W (fuente*) o 15 W (PoE)
- Power over Ethernet (PoE 802.3af) o fuente* de alimentación de 12 V / 2 A

* La fuente de alimentación no es disponible por Khomp.

Aplicaciones

- Solução para ambientes externos onde exista a necessidade de alertar todas as pessoas presentes
- Comunicador para portones eletronicos
- Sinalizador de Emergências

Visión general

Horn Speaker SIP es un comunicador de largo alcance fabricado en materiales resistentes para operación en exteriores.

El producto es completamente a prueba de polvo y protegido contra chorros de agua (impermeable).

Tiene una excelente relación costo-beneficio y brinda tecnología para soluciones de comunicación, control de acceso y automatización. Asigna calidad de audio en la comunicación y tiene potencia para que las alertas emitidas sean entendidas a largas distancias.

Horn Speaker SIP cuenta con una Interfaz Web amigable que permite la configuración del sistema, registro en plataformas SIP y conexiones punto a punto.

El producto utiliza la red de telefonía VoIP para la conexión y comunicación.

Especificaciones técnicas

Hardware

- Potencia nominal: 20 W (fuente*) o 15 W (PoE)
- Power over Ethernet (PoE 802.3af)
- Impedancia nominal: 8 ohmios
- Rango de frecuencia: 400 Hz a 5 kHz
- SPL (nivel de presión sonora a 1 W/m): 113 dB
- SPL máximo: 116 dB
- Grado de protección: Waterproof
- Material: ABS (termoplástico ligero y flexible)
- Color gris
- Dimensiones: 160x250x450 mm
- Mesa para fijación de acero al carbono.
- Un puerto Ethernet RJ45 de 10/100 Mbps
- Peso aproximado: 3 kg (sin embalaje de transporte)
- Micrófono interno

Códecs compatibles

- Audio: G.711 A-law y μ -law

* La fuente de alimentación no es disponible por Khomp.

Funcionalidades

- Interfaz Web para la configuración del equipo
- Protocolos VoIP soportados: SIP y RTP
- Reproducción de audio pregrabado (formato .raw)
- Reproducción de un audio como preámbulo
- API HTTP tranquila
- Control individual para el volumen del micrófono y del altavoz
- Comunicación a través de grupos RTP Multicast
- Restablecimiento de la configuración a través de un puente
- Aprovisionamiento automático a través de TFTP

Físico/Ambiental

- Temperatura de funcionamiento: -20 °C a 70 °C
- Temperatura de almacenamiento: -45°C a 80° C
- Humedad de funcionamiento: 5% a 95%
- Presión atmosférica: 70–106 kPa
- Grado de protección contra infiltraciones: Waterproof

Garantías y certificaciones

- Garantía total (legal + garantía Khomp): 1 año
- Garantía legal: 90 días
- Garantía Khomp: 9 meses
- Industria certificada ISO 9001



El equipo está limitado a 12 W cuando se alimenta a través de la red PoE.

Otras imágenes del producto



Legenda: Vista trasera de la Horn Speaker SIP.



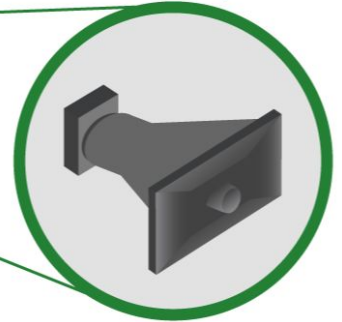
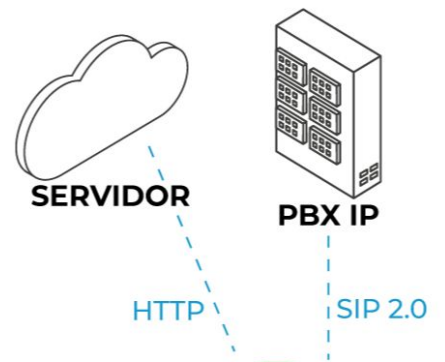
Leyenda: Vista lateral del Horn Speaker SIP.



Leyenda: Vista frontal del Horn Speaker SIP.

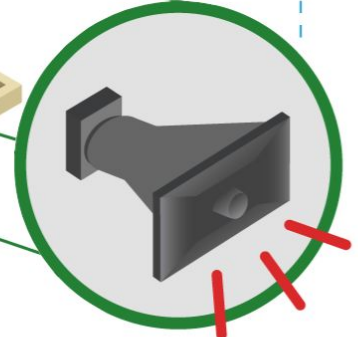
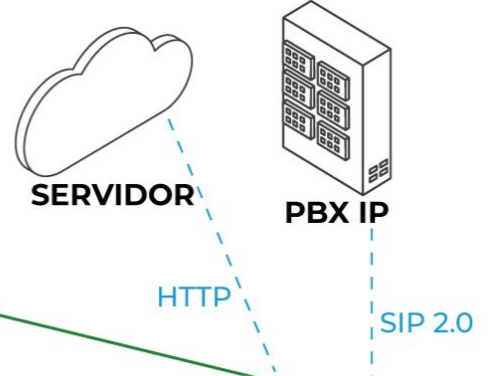
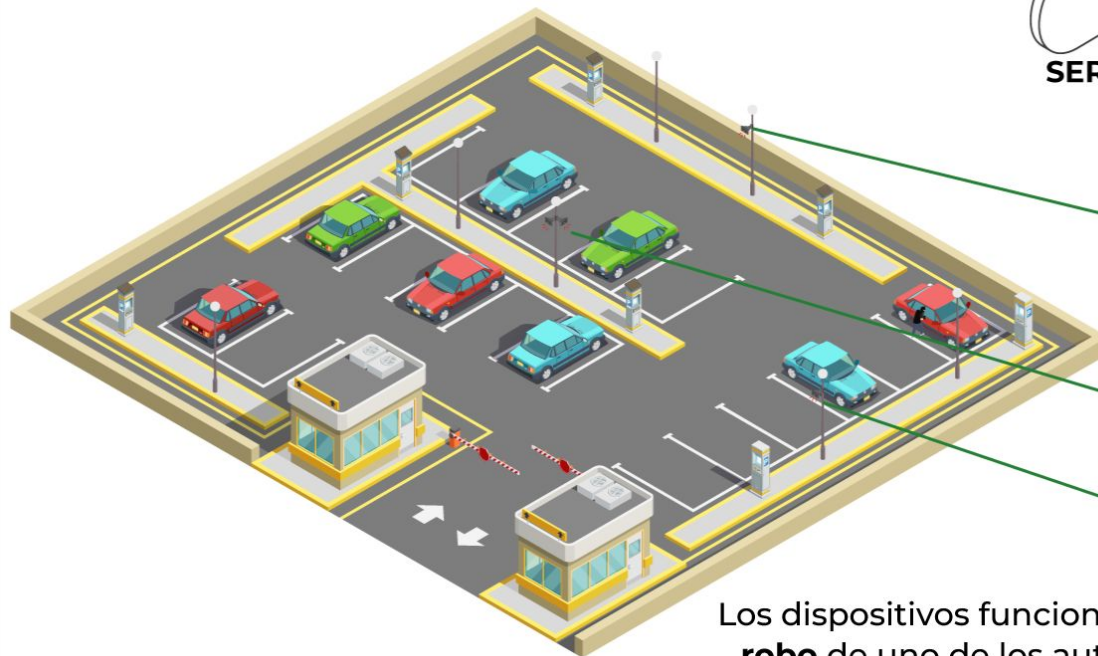
Modelo de aplicación

Horn Speaker SIP



El dispositivo actúa como **comunicador y controlador de acceso** para el depósito

Horn Speaker SIP



Los dispositivos funcionan para **alertarlo sobre el robo** de uno de los autos en el estacionamiento.