

Endpoint NB-IoT que constata a presença de líquidos através do sensor de contato



Principais características

- Bandas NB-IoT: B1 / B2 / B3 / B4 / B5 / B8 / B12 / B13 / B17 / B18 / B19 / B20 / B25 / B28 / B66 / B70 / B85 @H-FDD
- Detecta o vazamento de líquido em pontos específicos
- Uplink via MQTT, TCP ou UDP
- Múltiplas amostragens em único uplink
- Downlink para alterar a configuração
- Suporte para configuração remota via BLE
- Transmissão periódica
- Slot para cartão Nano SIM NB-IoT
- Baixo consumo de energia
- Bateria de 8500 mAh Li/SOCI2
- Grau de proteção waterproof IP65
- Antena mobile externa

Aplicações

A linha de endpoints da Khomp pode ser usada nos mais diferentes segmentos de mercado, como indicam os exemplos a seguir:

- Edifícios inteligentes e automação residencial
- Logística e gestão da cadeia de suprimentos
- Medição inteligente
- Agricultura Inteligente
- Cidades Inteligentes
- Fábrica Inteligente

Visão geral

O DTN-300 Vazamento por Contato detecta o status do contato da sonda, o tempo em que ela ficou acionada devido um vazamento, a contagem de quantas vezes o sensor foi acionado e, em seguida, transmite para o servidor IoT via rede mobile (NB-IoT).

O DTN-300 Vazamento por Contato envia dados periodicamente todos os dias, bem como para cada ação do sensor de contato. Ele também conta os tempos de acionamento do sensor e calcula a duração do último acionamento.

O DTN-300 com sensor de vazamento por contato também suporta o recurso Datalog, salva os dados quando não pode transmitir na rede mobile (NB-IoT) e faz o uplink assim que o acesso é restabelecido

Especificações técnicas

Características comuns de DC

- Tensão de alimentação: Bateria interna, 2.5–3.6 V
- Temperatura de operação: -40 °C a 85°C

Consumo de energia

- Modo de suspensão: 10 µA @ 3,3v
- Modo de transmissão: 350 mA @ 3,3v

Sensor de Vazamento por Contato

- Corpo do sensor em ABS
- Ponta de contato com o líquido em aço inoxidável
- Comprimento do cabo: 1 metro
- Temperatura de operação: -10 °C a 60 °C (sem condensação)
- Dimensões do produto: 58x20x12 mm
- Dimensões da caixa de transporte: 100x95x60 mm
- Peso bruto: 74 g
- Peso líquido: 26 g

Dimensões e peso

- Dimensões do equipamento: 128x65x47 mm
- Dimensões da caixa de transporte: 140x75x50 mm
- Peso do dispositivo: 150g
- Peso bruto: 180g

Itens enviados na caixa de transporte

- 1 x DTN-300
- 1x Antena mobile
- 1x Sensor de vazamento por contato

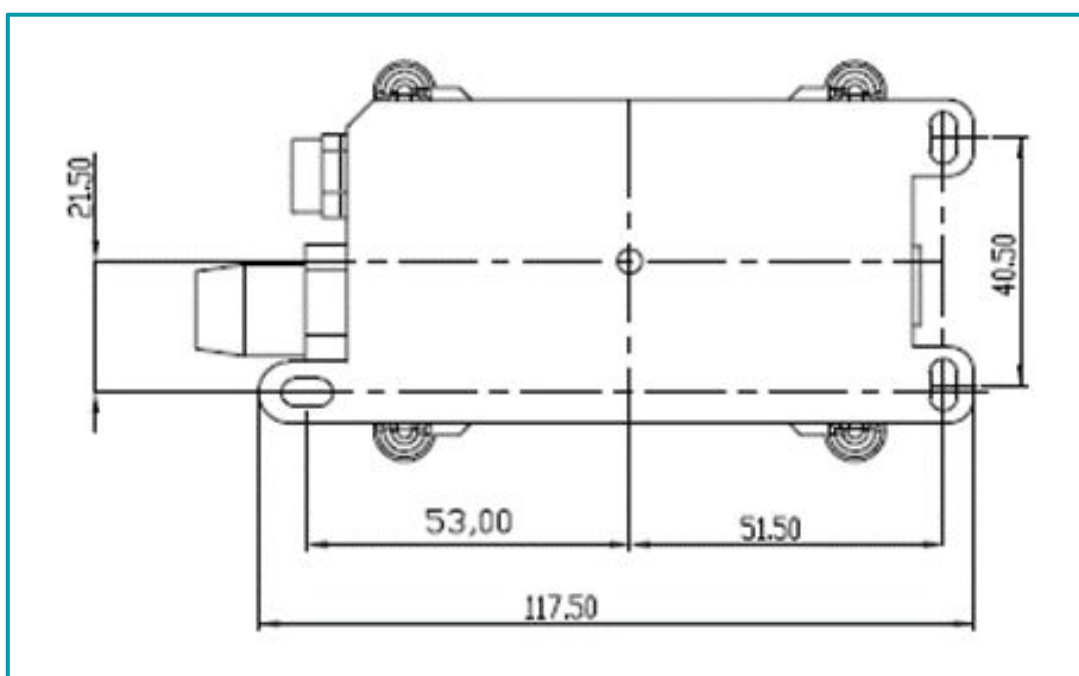
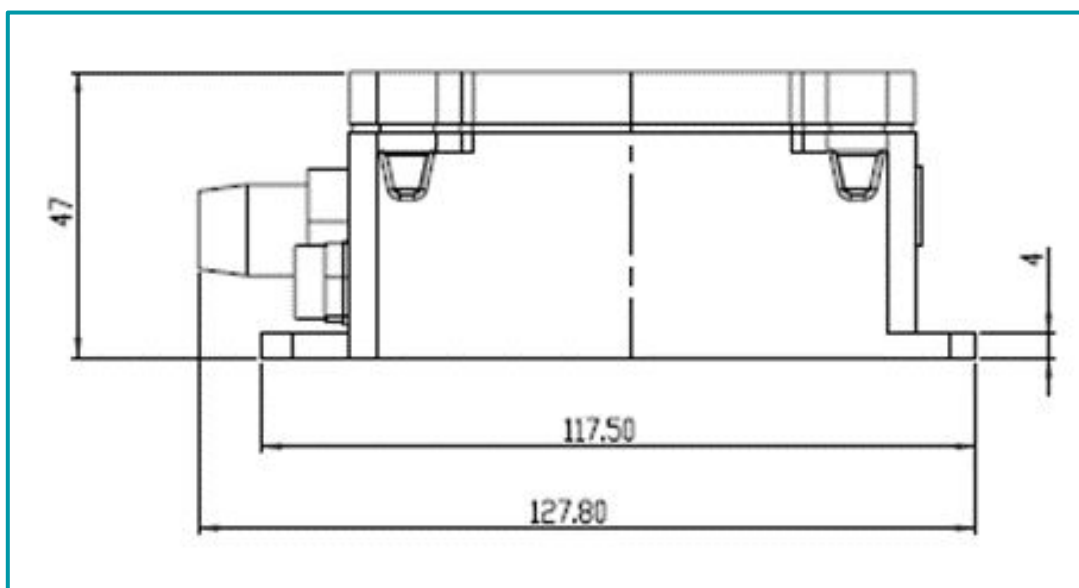
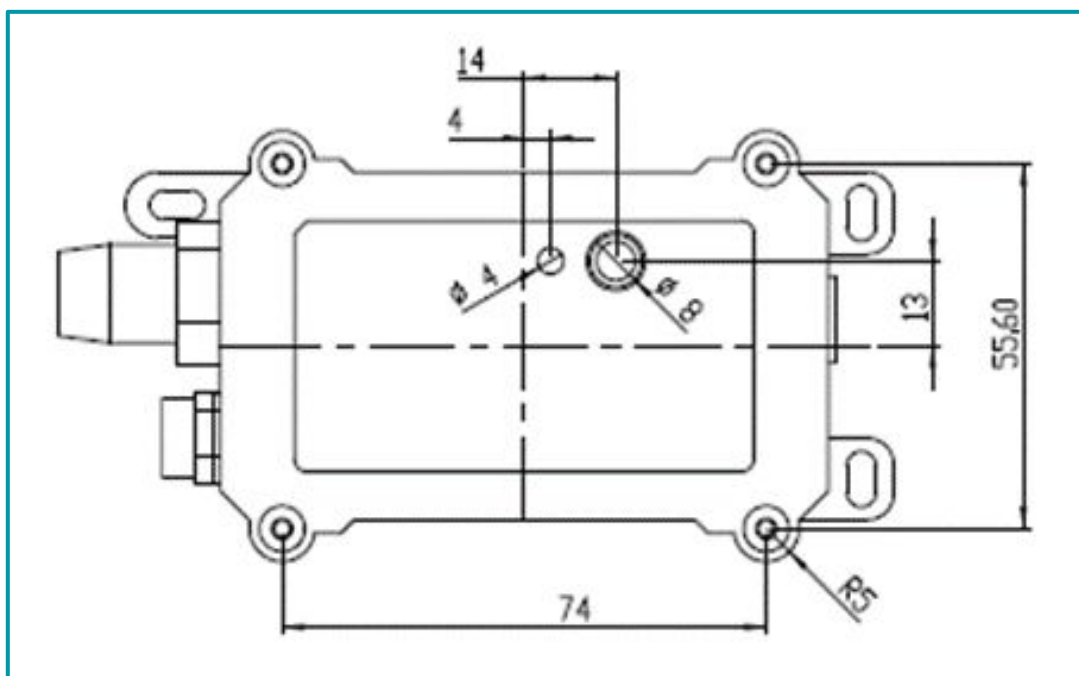
Bateria

- Bateria Li/SOCl2 não recarregável
- Capacidade: 8500 mAh
- Autodescarga: <1% / Ano a 25 °C
- Corrente máxima contínua: 130 mA
- Corrente de pico máxima: 2 A, 1 segundo

Garantias e certificações

- Garantia total (legal + garantia Khomp): 1 ano
 - Garantia legal: 90 dias
 - Garantia Khomp: 9 meses
- Certificação Anatel
- Indústria certificada ISO 9001

Especificações mecânicas

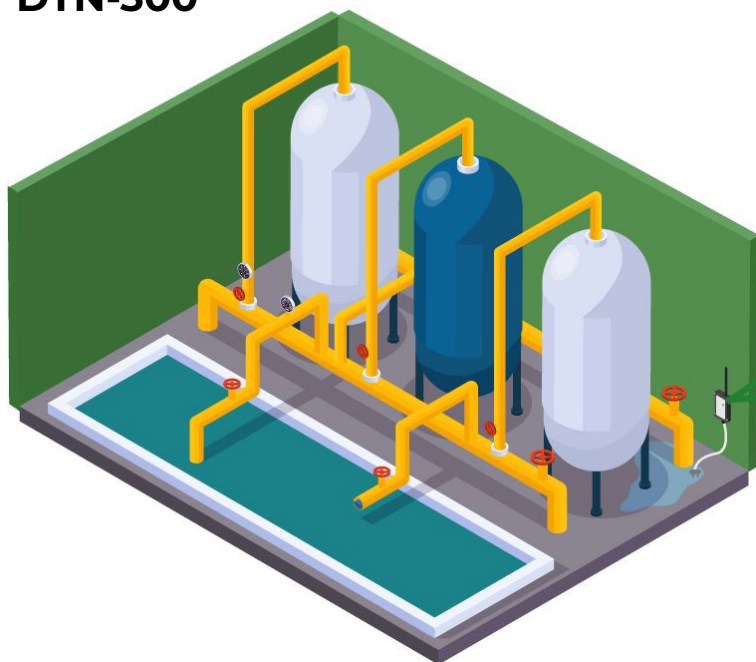


Outras imagens dos produtos



Sensor de Vazamento por Contato

DTN-300



O sensor **detecta o vazamento de água** da tubulação de um tanque

- Este equipamento não tem direito a proteção contra interferência prejudicial e não pode causar interferências em sistemas devidamente autorizados.
- Este equipamento não é apropriado para uso em ambientes domésticos, pois poderá causar interferências eletromagnéticas que obrigam o usuário a tomar medidas para minimizar estas interferências.
- Para informações do produto homologado acesse o site: <https://sistemas.anatel.gov.br/sch>