

Sensor contador de pulsos NB-IoT



Principais características

- Bandas NB-IoT: B1 / B2 / B3 / B4 / B5 / B8 / B12 / B13 / B17 / B18 / B19 / B20 / B25 / B28 / B66 / B70 / B85 @H-FDD
- Baixo consumo de energia
- Múltiplas amostragens e um uplink
- Suporte para configuração remota de Bluetooth v5.1
- Uplink via MQTT, MQTTs, TCP ou UDP
- Uplink periódico
- Downlink para alterar a configuração
- Slot para cartão Nano SIM NB-IoT
- Bateria de 8500 mAh Li/SOCI2 para uso prolongado
- Grau de proteção waterproof IP65
- Antena mobile externa

Aplicações

A linha de endpoints da Khomp pode ser usada nos mais diferentes segmentos de mercado, como indicam os exemplos a seguir:

- Edifícios inteligentes e automação residencial
- Logística e gestão da cadeia de suprimentos
- Medição inteligente
- Agricultura Inteligente
- Cidades Inteligentes
- Fábrica Inteligente

Visão geral

O DTN-300 Contador de Pulsos é um sensor NB-IoT com até 3 leitores para contagem de pulsos. Seu design compacto e o baixo consumo de energia, permitem que ele seja facilmente implementado em uma ampla variedade de setores, incluindo agricultura, automação predial, e gerenciamento de infraestrutura.

A transmissão sem fio do DTN-300 Contador de Pulsos é baseada em rede mobile (NB-IoT), permitindo ao usuário enviar dados e alcançar longas distâncias.

Especificações técnicas

Características comuns de DC

- Tensão de alimentação (Bateria Interna): 2.6–3.6 V
- Temperatura de operação: -40 °C a +85 °C

Consumo de energia

- Modo de suspender: 10 μ A @ 3,3 V
- Modo de Transmissão: 350 mA @ 3,3 V

Leitores de pulso

- Intervalo de tempo entre pulsos:
 - $\Delta t > 50$ ms : Contagem precisa
 - 30 ms $> \Delta t > 50$ ms : Contagem imprecisa
 - $\Delta t < 30$ ms : Não realiza contagem
- Contagem de até 16,7 milhões de pulsos
- Monitoramento simultâneo de 3 contadores

Dimensões e peso

- Dimensões do equipamento: 127x65x47 mm
- Dimensões da caixa de transporte: 140x75x50 mm
- Peso do dispositivo: 188 g
- Peso bruto: 222 g

Itens enviados na caixa de transporte

- 1 x DTN-300 Contador de Pulsos
- 1x Antena mobile

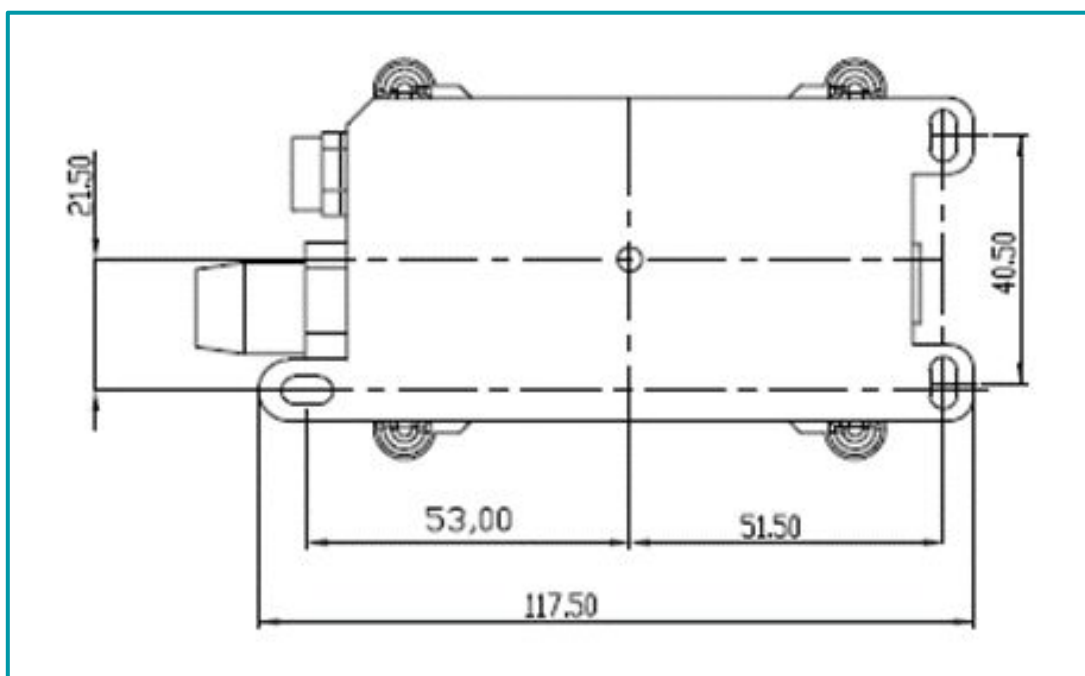
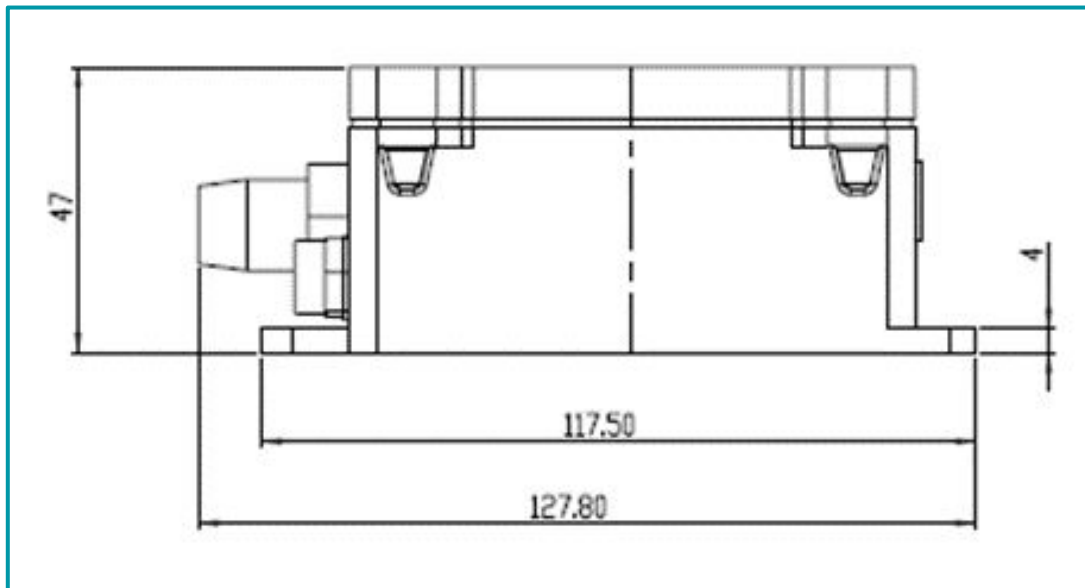
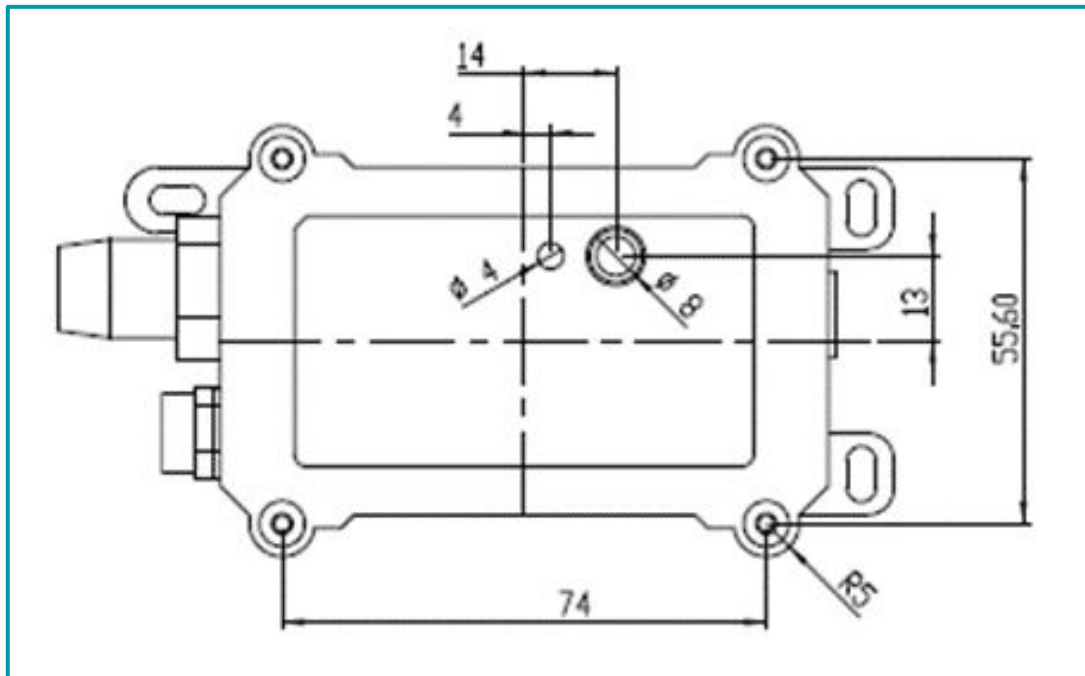
Bateria

- Bateria [Li/SOCl2](#) não recarregável
- Capacidade: 8500 mAh
- Autodescarga: <1% / Ano a 25 °C
- Corrente máxima contínua: 130 mA
- Corrente máxima de reforço: 2 A, 1 segundo

Garantias e certificações

- Garantia total (legal + garantia Khomp): 1 ano
 - Garantia legal: 90 dias
 - Garantia Khomp: 9 meses
- Certificação Anatel
- Indústria certificada ISO 9001

Especificações mecânicas

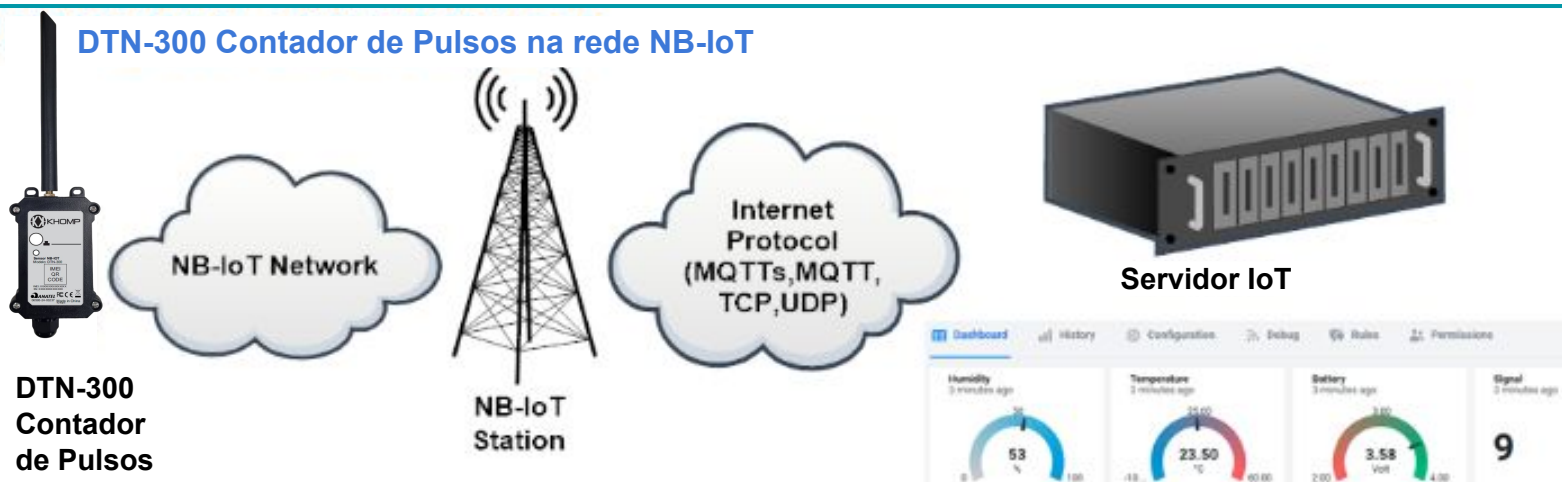


Outras imagens dos produtos



Modelo de aplicação

DTN-300 Contador de Pulsos na rede NB-IoT



- Este equipamento não tem direito a proteção contra interferência prejudicial e não pode causar interferências em sistemas devidamente autorizados.
- Este equipamento não é apropriado para uso em ambientes domésticos, pois poderá causar interferências eletromagnéticas que obrigam o usuário a tomar medidas para minimizar estas interferências.
- Para informações do produto homologado acesse o site: <https://sistemas.anatel.gov.br/sch>