

# Sonda de umidade e temperatura LoRaWAN



## Principais características

- LoRaWAN 1.0.3 Classe A
- Leitura de temperatura: -40 °C a 80 °C
- Leitura de umidade: 0% a 99,9% RH
- Comprimento do cabo: 3 m
- Transmissão periódica (Uplink)
- Recepção para alteração de configuração (Downlink)
- Bateria de 8500 mAh Li/SOCI2
- Grau de proteção waterproof IP65
- Antena LoRa externa
- Banda: AU915

## Aplicações

A linha de endpoints da Khomp pode ser usada nos mais diferentes segmentos de mercado, como indicam os exemplos a seguir:

- Edifícios inteligentes e automação residencial
- Logística e gestão da cadeia de suprimentos
- Medição inteligente
- Agricultura Inteligente
- Cidades Inteligentes
- Fábrica Inteligente

## Visão geral

O DTL-300 I2C Umidade e Temperatura constata dados no local de operação e foi desenvolvido para integração em redes LoRaWAN. Seu design é compacto e possui baixo consumo de energia, permitindo que ele seja facilmente implementado em uma ampla variedade de setores, incluindo agricultura, automação predial, e gerenciamento de infraestrutura.

A transmissão sem fio do DTL-300 é baseada em LoRa, possibilitando enviar dados e alcançar distâncias extremamente longas.

# Especificações técnicas

## Características comuns de DC

- Tensão de alimentação: Bateria interna, 2.6–3.6 V
- Temperatura de operação: -40 °C a 85°C

## Especificações LoRa

- Faixa de Frequência, Banda 1 (HF): 862 a 1020 Mhz
- Saída RF constante máxima de +22 dBm vs.
- Sensibilidade de RX: até -139 dBm.
- Excelente imunidade a bloqueios

## Consumo de energia

- Modo de Sono: 5µA @ 3,3v
- Modo de Transmissão LoRa: 125mA @ 20dBm, 82mA @ 14dBm

## Sonda de temperatura

- Leitura de temperatura: -40 °C a 80 °C
- Precisão na leitura de  $\pm 0,3$  °C: -40 °C a 80 °C
- Resolução: 0,015 °C
- Variação ao longo do tempo: <0,03 °C/ano
- Comprimento do cabo: 3 m

## Sensor Umidade

- Leitura de umidade: 0% a 99,9% RH
- Precisão na leitura de  $\pm 2\%$  RH (de 0 a 100 %RH)
- Resolução: 0,01% RH
- Variação ao longo do tempo: < 0,25 %RH/ano
- Comprimento do cabo: 3 m

## Dimensões e peso

- Dimensões do equipamento: 127x65x47 mm
- Dimensões da caixa de transporte: 140x75x50 mm
- Peso do dispositivo: 188 g
- Peso bruto: 222 g
- Peso do sensor: 140 g

## Itens enviados na caixa de transporte

- 1 x DTL-300 I2C Umidade e Temperatura
- 1x Antena LoRa
- 1x Sonda de temperatura e umidade com cabo de 3 m

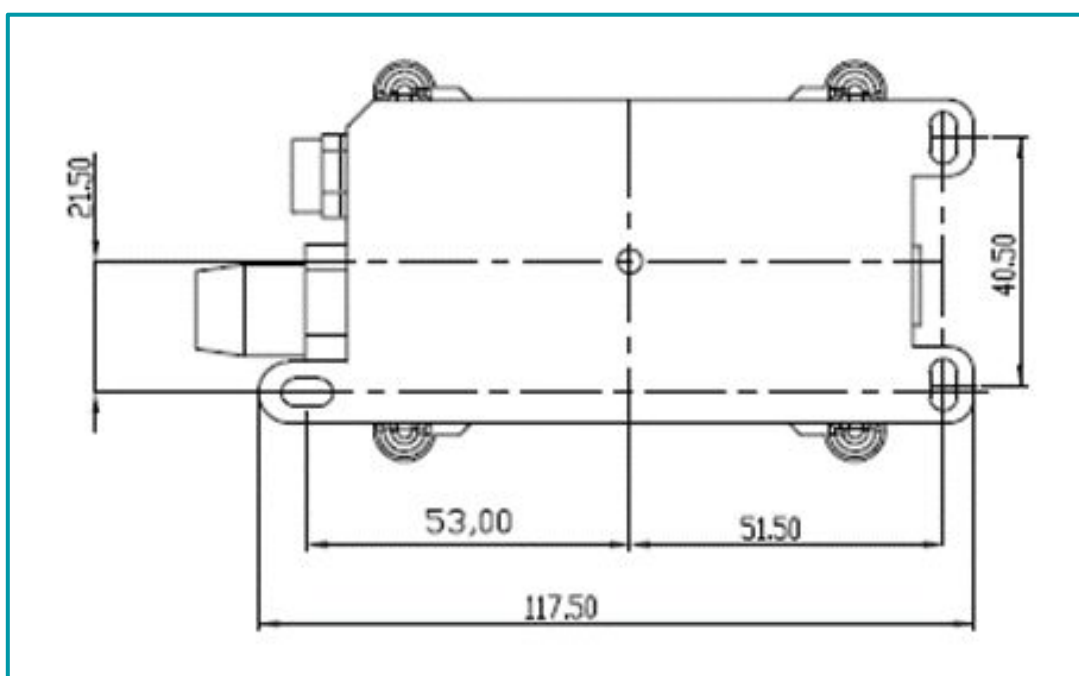
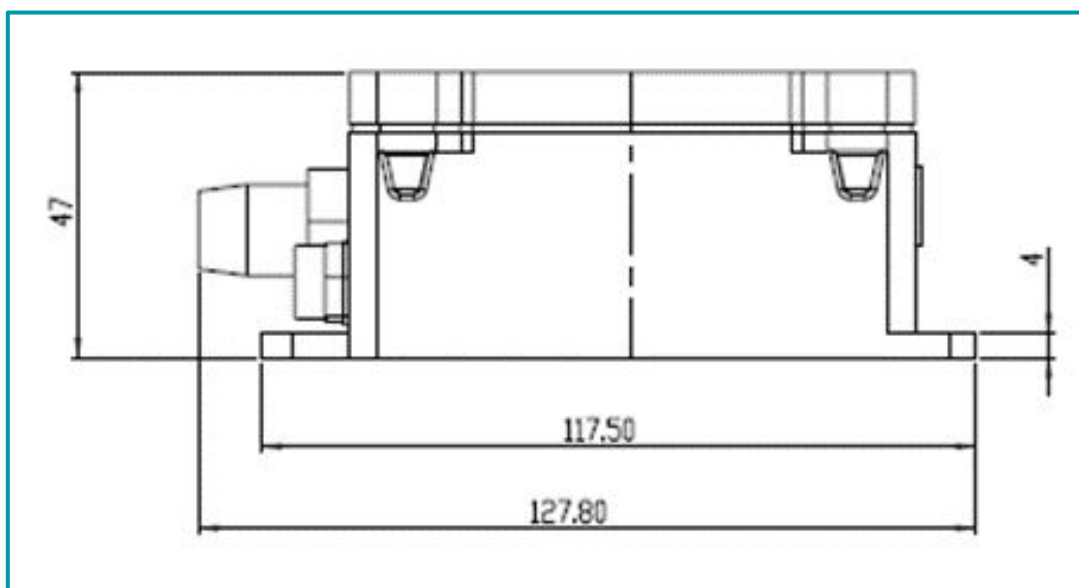
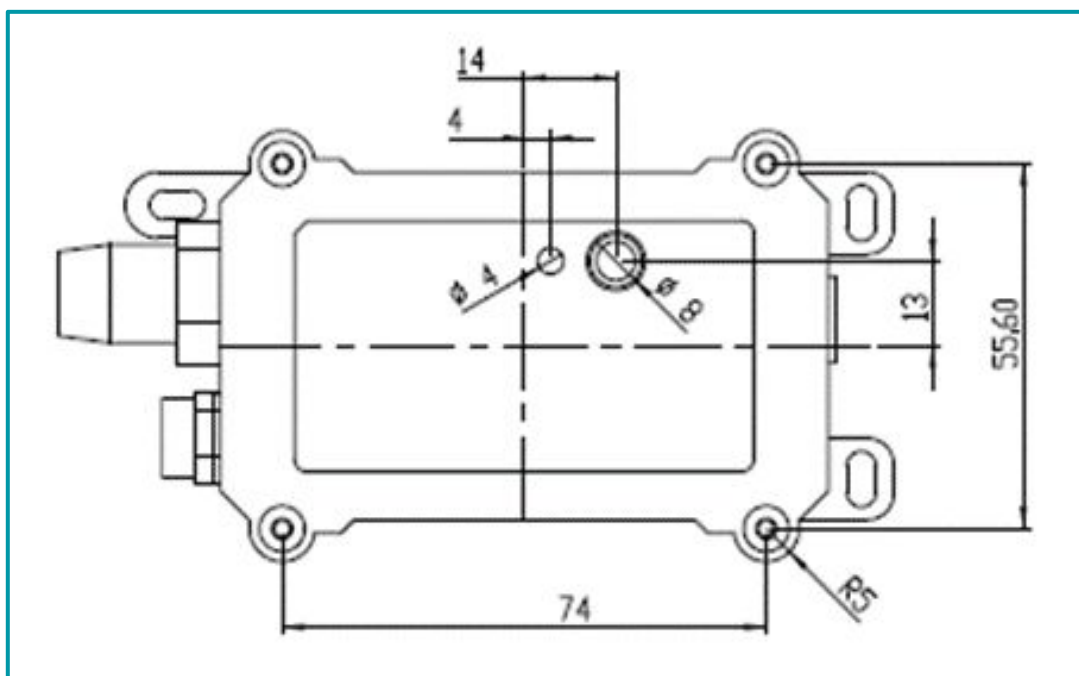
## Bateria

- Bateria Li/SOCI2 não recarregável
- Capacidade: 8500 mAh
- Autodescarga: <1% / Ano a 25 °C
- Corrente máxima contínua: 130 mA
- Corrente máxima de reforço: 2 A, 1 s

## Garantias e certificações

- Garantia total (legal + garantia Khomp): 1 ano
  - Garantia legal: 90 dias
  - Garantia Khomp: 9 meses
- Certificação Anatel
- Indústria certificada ISO 9001

## Especificações mecânicas

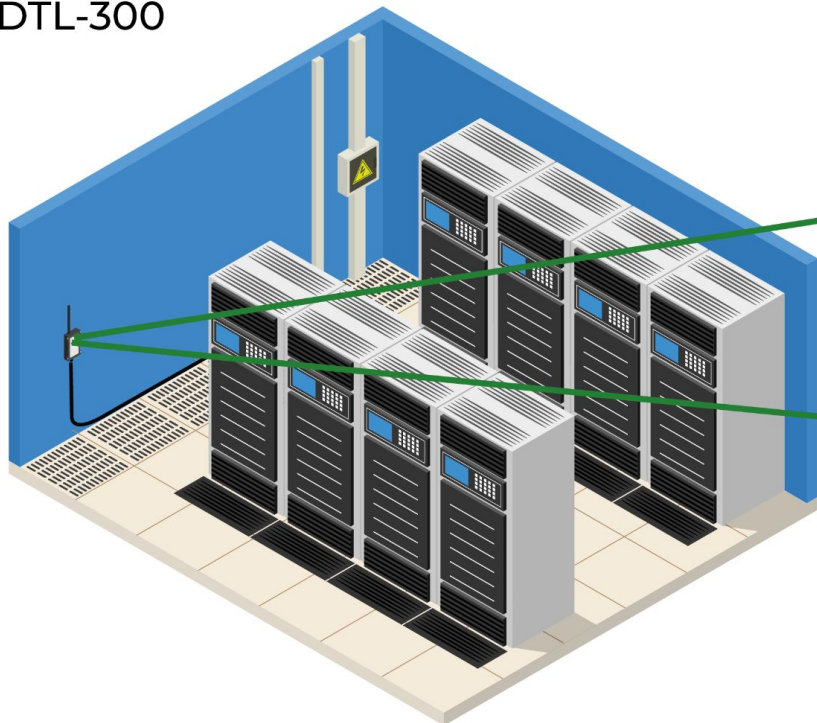


## Outras imagens dos produtos



### Sensor de Temperatura e Umidade

DTL-300



O DTL-300 pode **monitorar a temperatura e umidade** dentro das salas **onde essas variáveis são cruciais** como datacenters

- Este equipamento não tem direito a proteção contra interferência prejudicial e não pode causar interferências em sistemas devidamente autorizados.
- Este equipamento não é apropriado para uso em ambientes domésticos, pois poderá causar interferências eletromagnéticas que obrigam o usuário a tomar medidas para minimizar estas interferências.
- Para informações do produto homologado acesse o site: <https://sistemas.anatel.gov.br/sch>