

Endpoint LoRaWAN que constata a presença de líquidos através do sensor de contato



Principais características

- LoRaWAN 1.0.3 Classe A
- Baixo consumo de energia
- Transmissão periódica (Uplink)
- Recepção para alteração de configuração (Downlink)
- Bateria de 8500 mAh Li/SOCI2
- Grau de proteção waterproof IP67
- Antena LoRa externa
- Bandas: AU915
- Cabo do sensor com 1 metro

Aplicações

A linha de endpoints da Khomp pode ser usada nos mais diferentes segmentos de mercado, como indicam os exemplos a seguir:

- Edifícios inteligentes e automação residencial
- Logística e gestão da cadeia de suprimentos
- Medição inteligente
- Agricultura Inteligente
- Cidades Inteligentes
- Fábrica Inteligente

Visão geral

O DTL-300 Vazamento por Contato constata o vazamento de líquidos, indica o tempo que o sensor permanece acionado devido ao vazamento, conta quantas vezes o sensor foi acionado e, em seguida, transmite para o servidor IoT (por meio do protocolo sem fio LoRaWAN).

O DTL-300 Vazamento por Contato envia dados periodicamente e para cada ação do sensor de contato. O equipamento também conta os tempos de acionamento do sensor e calcula a duração do último acionamento.

O DTL-300 Vazamento por Contato também suporta o recurso Datalog, salva os dados quando não há rede LoRaWAN e faz uplink quando a rede estiver disponível.

Cada DTL-300 Vazamento por Contato é pré-carregado com um conjunto de chaves exclusivas para registros LoRaWAN. Registre as chaves exclusivas no servidor LoRaWAN local e o sistema se conectará automaticamente na rede quando o equipamento for ligado.

Especificações técnicas

Físico e Ambiental

Bateria

- Bateria Li/SOCI2 não recarregável
- Capacidade: 8500 mAh
- Autodescarga: <1% / Ano à +25 °C
- Corrente máxima contínua: 130 mA
- Corrente máxima de reforço: 2 A, 1 segundo

Condição operacional

- Temperatura de armazenamento: -40 °C até +85 °C
- Temperatura de operação: -40 °C até +85 °C
- Tensão de Alimentação: 2,5–3,6 V

Peso e dimensões

- Dimensões do equipamento: 124x65x47 mm
- Peso líquido: 187 g
- Peso bruto: 300 g

Consumo de energia

- Modo de suspensão: 5 µA @ 3,3 v
- Modo de transmissão LoRa:
- 125 mA à 20 dBm
- 82 mA à 14 dBm

Especificações LoRa

- Faixa de frequência, banda 1(HF): 862–1020 MHz
- Saída RF constante máxima: +22 dBm
- Sensibilidade RX: até -139 dBm
- Excelente imunidade contra bloqueios de sinal

Banda de frequência

- AU915

Recursos

- LoRaWAN 1.0.3 classe A
- Baixo consumo de energia
- Sensor de vazamento por contato
- Banda de frequência: AU915
- Bateria LI/SOCI2 de 8500 mAh
- Datalog
- Duração dos vazamentos

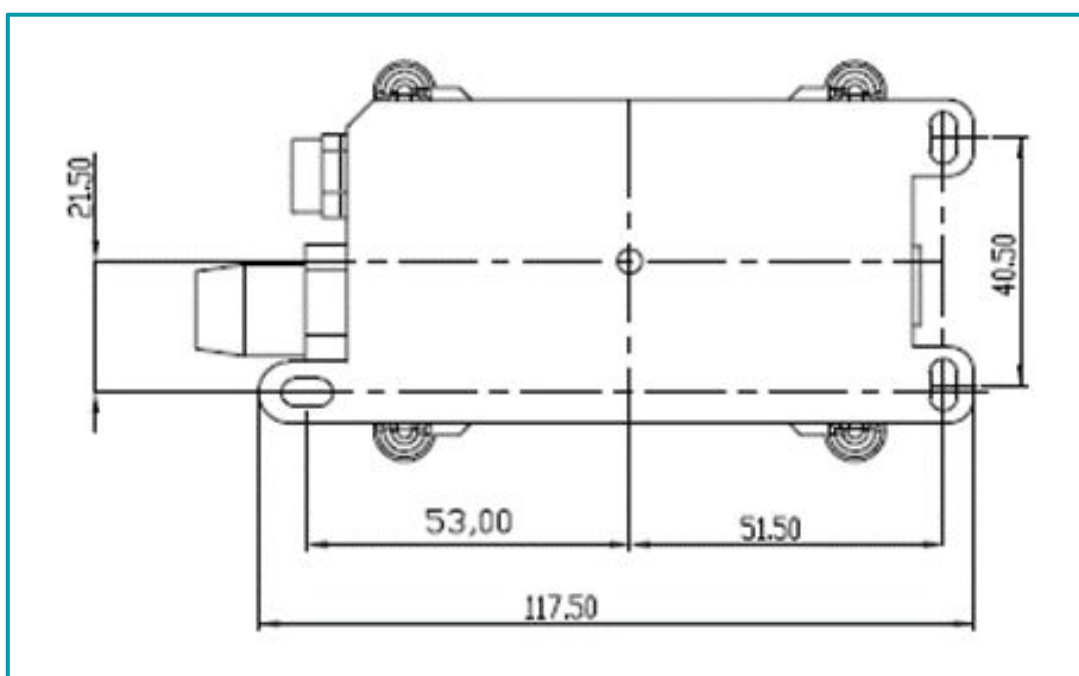
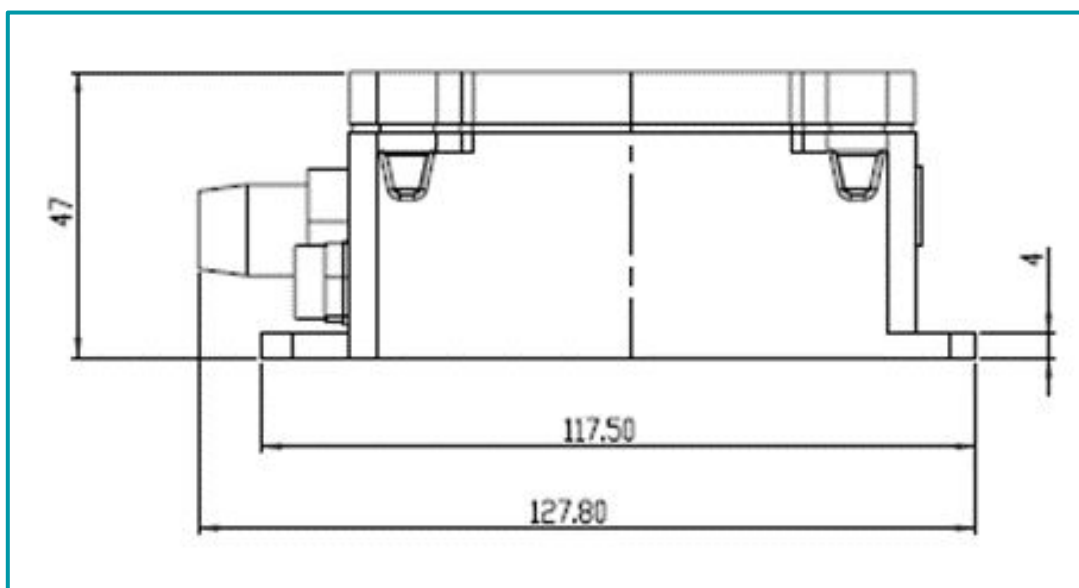
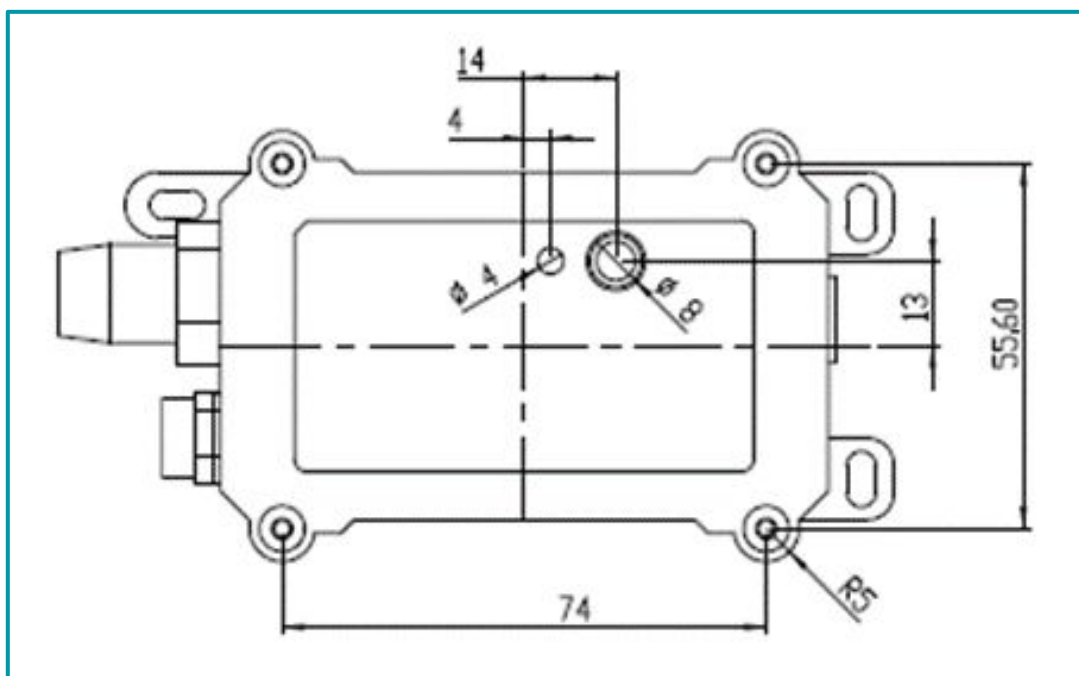
Especificações do Sensor de Vazamento por Contato

- Corpo do sensor em ABS.
- Ponta de contato com o líquido em aço inoxidável.
- Comprimento do cabo: 1 metro.
- Temperatura de operação: -10 °C a +60 °C (sem condensação)
- Dimensões: 58x20x12 mm

Garantias e certificações

- Garantia total (legal + garantia Khomp): 1 ano
- Garantia legal: 90 dias
- Garantia Khomp: 9 meses
- Certificação Anatel
- Indústria certificada ISO 9001

Especificações mecânicas

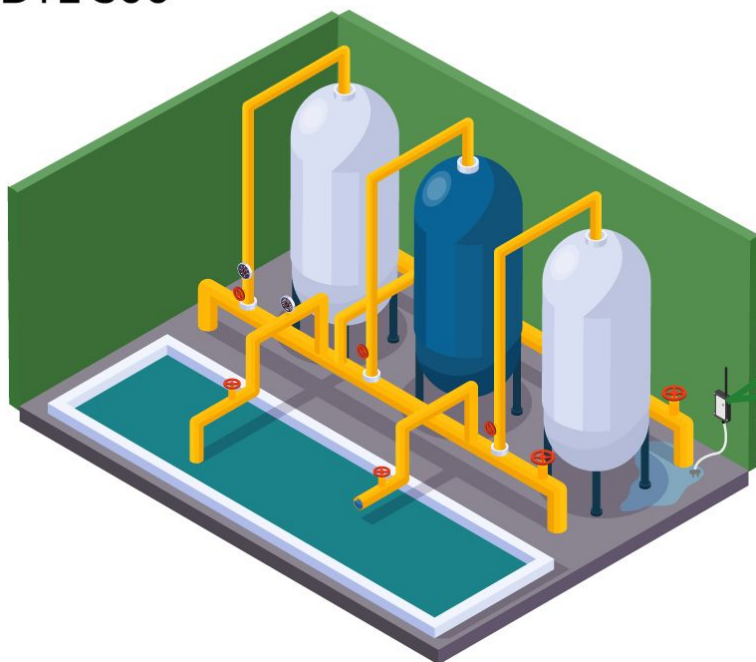


Outras imagens dos produtos



Sensor de Vazamento por Contato

DTL-300



O sensor **detecta o vazamento de água** da tubulação de um tanque

- Este equipamento não tem direito a proteção contra interferência prejudicial e não pode causar interferências em sistemas devidamente autorizados.
- Este equipamento não é apropriado para uso em ambientes domésticos, pois poderá causar interferências eletromagnéticas que obrigam o usuário a tomar medidas para minimizar estas interferências.
- Para informações do produto homologado acesse o site: <https://sistemas.anatel.gov.br/sch>