

Sonda de Temperatura LoRaWAN



Principais características

- LoRaWAN 1.0.3 Classe A
- Leitura de temperaturas de -55°C a 125°C
- Precisão na leitura de $\pm 0,5$ °C: -10°C a 85°C
- Comprimento do cabo: 3m
- Transmissão periódica (Uplink)
- Recepção para alteração de configuração (Downlink)
- Bateria de 8500 mAh Li/SOCI2
- Grau de proteção waterproof IP65
- Antena LoRa externa

Aplicações

A linha de endpoints da Khomp pode ser usada nos mais diferentes segmentos de mercado, como indicam os exemplos a seguir:

- Edifícios inteligentes e automação residencial
- Logística e gestão da cadeia de suprimentos
- Medição inteligente
- Agricultura Inteligente
- Cidades Inteligentes
- Fábrica Inteligente

Visão geral

O DTL-300 Sonda de Temperatura foi desenvolvido para integração em redes LoRaWAN. Sua sonda constata a temperatura de -55 °C até 125 °C, convertendo os dados lidos e transmitindo via rede LoRa. A comunicação sem fio do DTL-300 Sonda de Temperatura é baseada em LoRa, permitindo enviar dados e alcançar distâncias extremamente longas.

Seu design compacto e o baixo consumo de energia permitem que seja facilmente implementado em uma ampla variedade de setores, incluindo agricultura, automação predial, e gerenciamento de infraestrutura.

Especificações técnicas

Características comuns de DC

- Tensão de alimentação: Bateria interna, 2.5–3.6V
- Temperatura de operação: -40°C a 85°C

Especificações LoRa

- Faixa de Frequência, Banda 1 (HF): 862 a 1020Mhz
- Saída RF constante máxima de +22 dBm vs.
- Sensibilidade de RX: até -139 dBm.
- Excelente imunidade a bloqueios

Consumo de energia

- Modo de Sono: 5µA @ 3,3v
- Modo de Transmissão LoRa: 125mA @ 20dBm, 82mA @ 14dBm

Sonda de temperatura

- Leitura de temperaturas: -55°C a 125°C
- Precisão na leitura de $\pm 0,5^\circ\text{C}$: -10 °C a 85°C
- Temperatura de operação: -55 °C a 125°C
- Umidade de operação: 0–90% (sem condensação)
- Comprimento do cabo: 3m
- Proteção padrão (apenas a ponta da sonda é resistente à água)

Dimensões e peso

- Dimensões do equipamento: 127x65x47 mm
- Dimensões da caixa de transporte: 140x75x50 mm
- Peso do dispositivo: 188g
- Peso bruto: 222g
- Peso da sonda: 30g

Itens enviados na caixa de transporte

- 1 x DTL-300 Sonda de Temperatura
- 1x Antena LoRa
- 1x Sonda de Temperatura com cabo de 3m

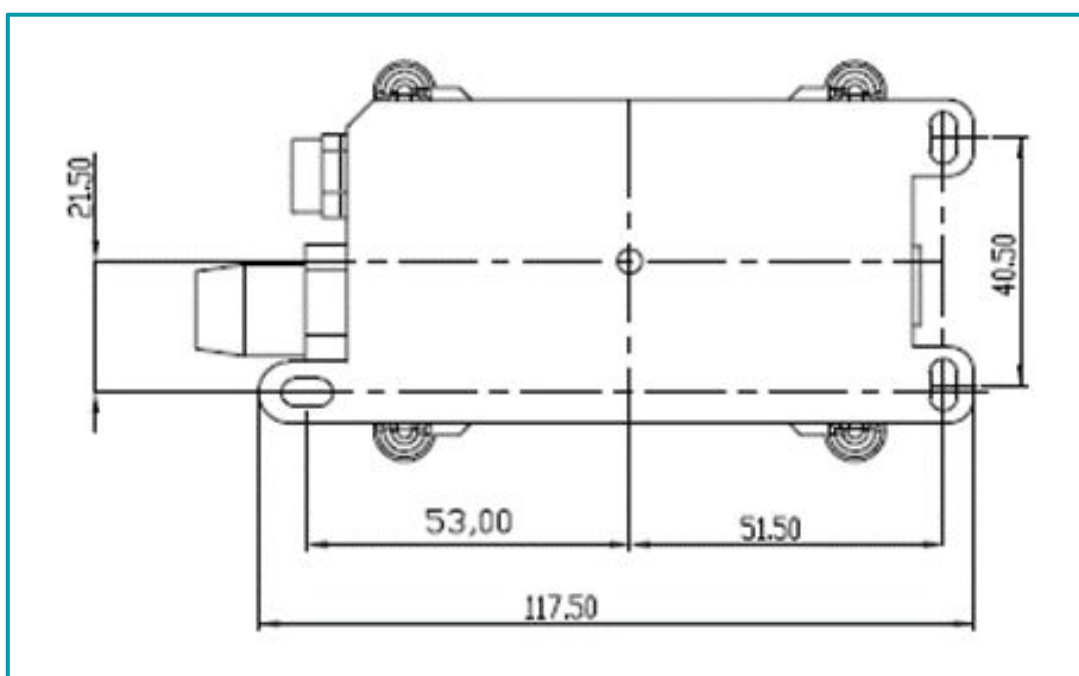
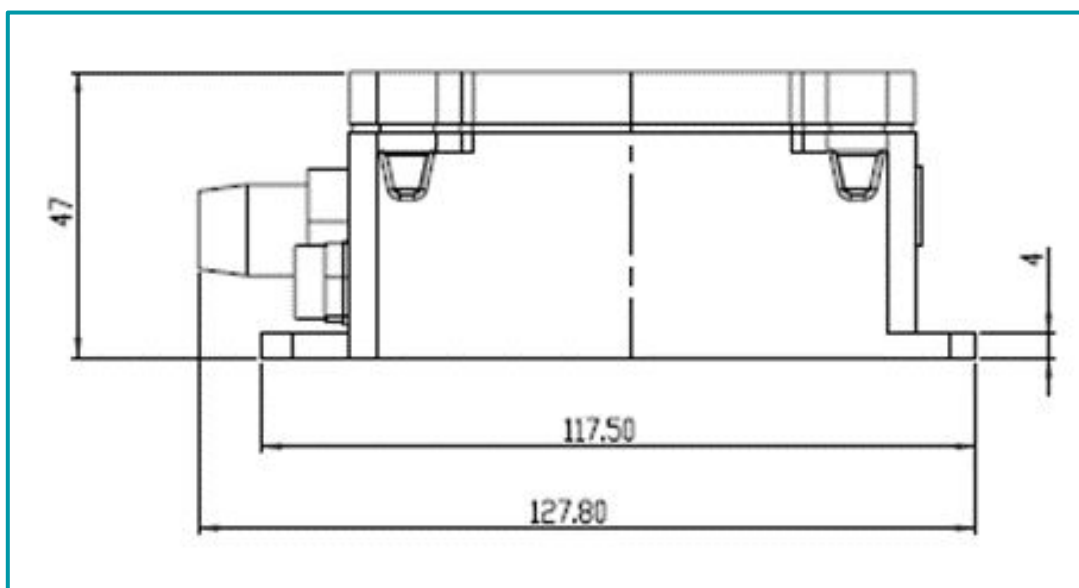
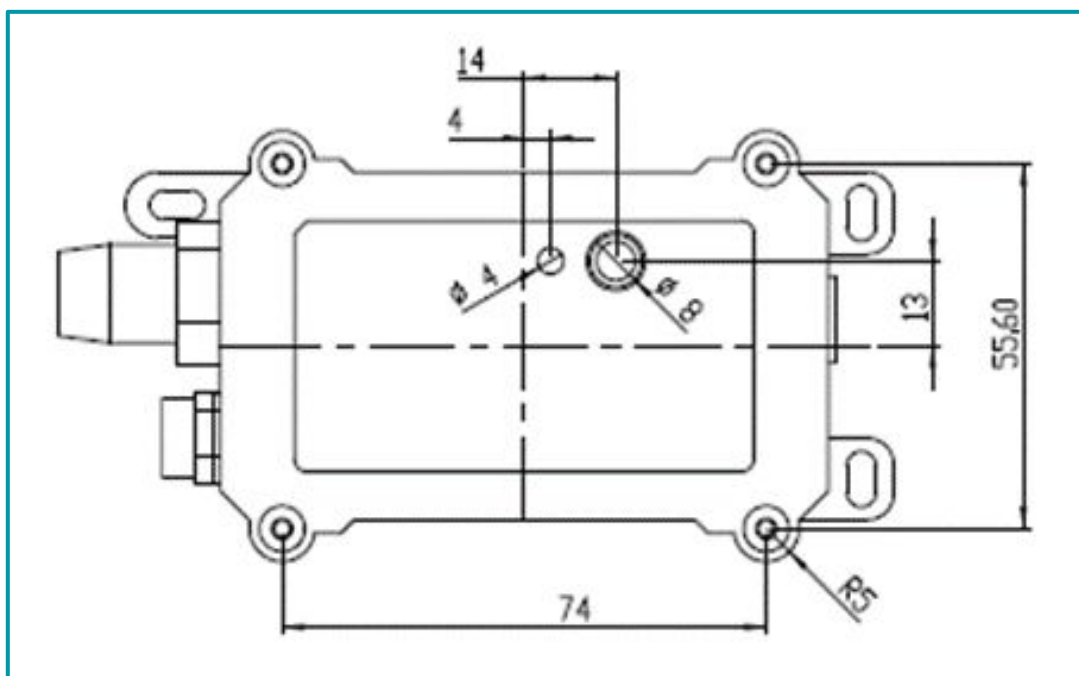
Bateria

- Bateria Li/SOCI2 não recarregável
- Capacidade: 8500 mAh
- Autodescarga: <1% / Ano a 25°C
- Corrente máxima contínua: 130mA
- Corrente máxima de reforço: 2A, 1 segundo

Garantias e certificações

- Garantia total (legal + garantia Khomp): 1 ano
 - Garantia legal: 90 dias
 - Garantia Khomp: 9 meses
- Certificação Anatel
- Indústria certificada ISO 9001

Especificações mecânicas



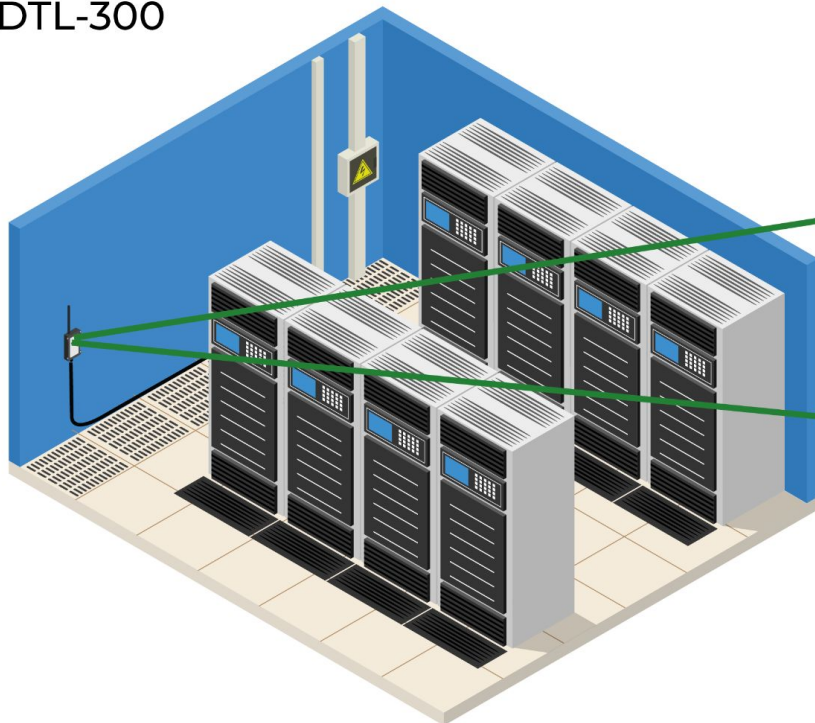
Outras imagens dos produtos



Modelos de aplicação

Sonda de Temperatura

DTL-300



O DTL-300 pode **monitorar a temperatura** dentro das salas **onde essas variáveis são cruciais** como datacenters

- Este equipamento não tem direito a proteção contra interferência prejudicial e não pode causar interferências em sistemas devidamente autorizados.
- Este equipamento não é apropriado para uso em ambientes domésticos, pois poderá causar interferências eletromagnéticas que obrigam o usuário a tomar medidas para minimizar estas interferências.
- Para informações do produto homologado acesse o site: <https://sistemas.anatel.gov.br/sch>