

Sonda com sensor de temperatura / umidade 1-Wire



Principais características

- Projetado para conectar-se facilmente ao NIT LoRa®, NIT/NIR IEEE 802.15.4 e ITS 3G
- Possui cabo de 15 cm e conectores RJ11/12 para integrar-se aos dispositivos Khomp citados
- Conexão RJ11/12 via protocolo digital 1-Wire passivo/ativo (2 e 3 fios) com Endpoint ou ITS
- O EM THW 100 funciona como um 1-Wire slave, recebe input do lado master (Endpoint ou ITS) e responde
- O protocolo 1-Wire e o chip dos sensores de temperatura/umidade, constata a temperatura de -10 °C a 85 °C e a umidade de 0 até 100%
- É energizado através do lado master (Endpoint ou ITS) via cabo 1-Wire
- Conta com case protetor de plástico e aberturas para entrada de ar

Aplicações

- Monitoramento de temperatura e umidade em:
 - Ambiente hospitalar
 - Indústria
 - Agronegócio
 - Smart City
 - Local com equipamentos sensíveis

Visão geral

A sonda com sensor EM THW 100 garante maior precisão no envio de dados de temperatura e umidade do ambiente interno. Possui encapsulamento com design resistente e de fácil utilização. Conecta-se na rede para transmitir dados coletados no ambiente pelos sensores. Contempla uma larga amplitude de temperaturas e proporciona índices de umidade de 0 até 100%. Além destes fatores, não necessita de um ponto de energia ou baterias para alimentação, sua energia vem da integração com dispositivos IoT Khomp compatíveis.

O EM THW 100 faz as leituras de acordo com o período de que está programado no Endpoint/ITS (1-Wire master), onde o módulo de extensão está conectado.

Ao ultrapassar o tempo programado, o master envia a solicitação de leitura dos sensores da extensão, e o EM THW 100 retorna a leitura atual dos sensores.

O módulo de extensão 1-Wire não faz média de nenhum dado durante o período que não é chamado pelo Endpoint/ITS.

O EM THW 100 pode ser cascadeado com outros dispositivos 1-wire, com no máximo 4 em cada endpoint/ITS.

Modelo

A Khomp disponibiliza a "Sonda com sensor de temperatura / umidade" especificada a seguir:

Modelo	Descrição
EM THW 100	Módulo de extensão com interface 1-Wire, sensores de temperatura e umidade on board.

Especificações técnicas

- Nota**
- O EM THW 100 não deve ser conectado com os módulos de extensão via conector lateral que estejam sendo alimentados por 12V. Tais como: Módulo de Extensão de Corrente (EM C104) e Módulo de Extensão de Relé (EM R102).
 - Quando não utilizado, o EM THW 100 deve ser armazenado em local com umidade do ambiente menor que 70%, alocado no invólucro no qual ele veio de fábrica (de preferência).

Versões compatíveis dos endpoints*

- ITG 200: v2.4.2.0 ou superior
- ITS 3G: v1.0.4.1 ou superior
- NIT2xZ: v15.3 ou superior
- NIT2xL: v2.5.2.0 ou superior

Alimentação parasita

- Apenas opção para alimentação via cabo 1-Wire

Consumo de energia** no EM THW 100

Conectado no NIT IEEE 802.15.4

- 14 meses com transmissões a cada 5 minutos

Conectado no NIT LoRa®***

- 14 meses com transmissões a cada 5 minutos

Conectado no ITS 3G via USB

- O ITS é conectado na fonte de energia e a bateria é apenas para fallback, portanto, não convém medir o consumo energético

* O ITG 200 não lê os módulos de extensão 1-Wire Khomp. A versão citada acima é a versão que o ITG 200 funciona em conjunto com os endpoints NIT2xZI e NIT2xLI, que serão onde as extensões 1-Wire estarão conectadas.

** Os testes foram executados com duas pilhas alcalinas AA nos dispositivos associados ao EM THW 100, exceto no ITS (alimentado via rede elétrica local).

*** O período entre transmissões relaciona-se diretamente com a autonomia do NIT LoRa®. Se a frequência de transmissão for menor que 5 minutos, o consumo de energia será maior e a autonomia do NIT LoRa® vai diminuir.

**** Acima de 90% de umidade no ambiente, não é garantida a precisão na leitura dos sensores.

Barramento

- Tipo: 1-Wire
- Compatível com:
 - ITS 302 e 312 (3G)
 - NIT/NIR 20 LI e 21 LI (LoRa®). Compatível com a rede pública ATC LoraWAN™ e com redes privadas
 - NIT/NIR IEEE 802.15.4

Sensor Termo-higrômetro (temperatura e umidade)

- Envia mensagens via 1-Wire quando o lado master (Endpoint ou ITS) solicita

Físico/Ambiental

- Dimensões do case protetor: 60x28x15 mm
- Comprimento do cabo: 15 cm
- Peso: 14 g
- Temperatura de operação: -10 °C a 85 °C
- Umidade de operação****: 0 a 100%(não condensado)
- Umidade de armazenamento: 0 a 70%

Precisão e faixa de leitura

- Temperatura: ± 1.5 °C, de -10 °C a 85 °C
- Umidade: 3%, de 0 a 100%RH (não condensado)

Dispositivos 1-Wire cascadeáveis

- DS18B20
- EM ACW 100
- EM THW 200/201
- EM THW 100

Garantias e certificações

- Garantia total (legal + garantia Khomp): 1 ano
- Garantia legal: 90 dias
- Garantia Khomp: 9 meses
- Indústria certificada ISO 9001

Outras imagens do produto

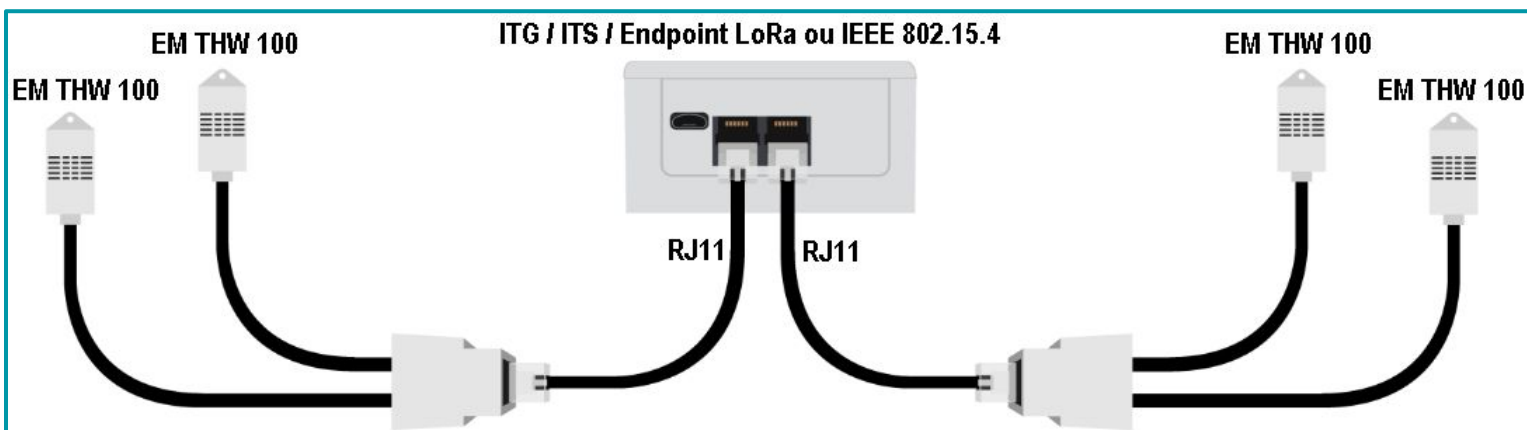
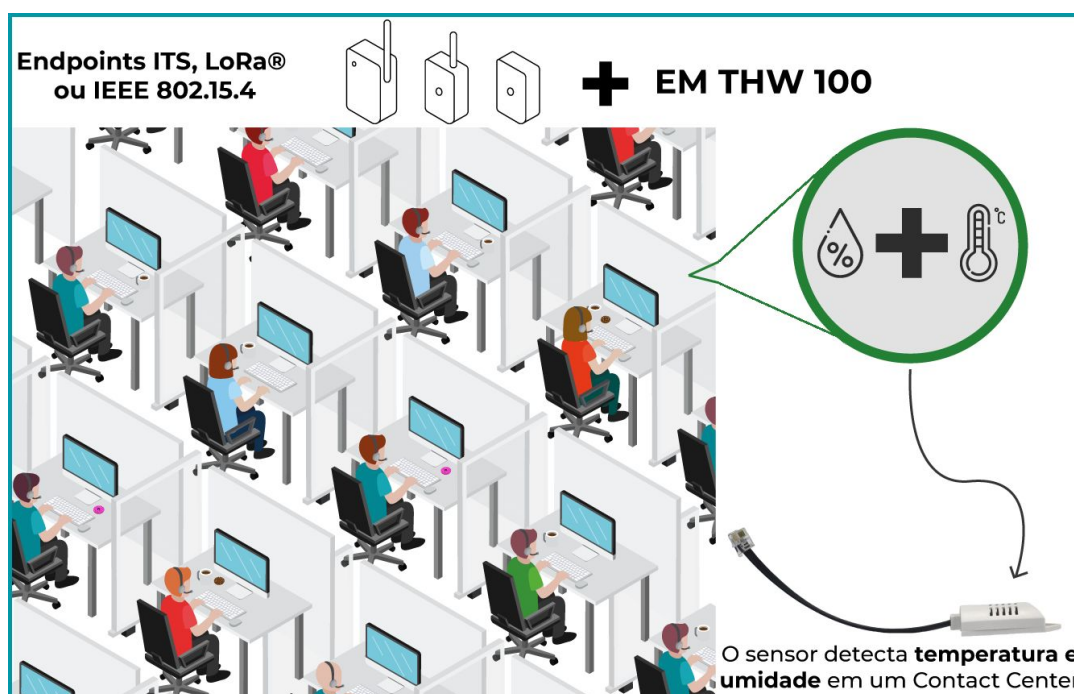


Legenda:

- Na imagem acima, observamos o EM THW 100 acompanhado do cabo para conexão.
- Na imagem ao lado, é observado o EM THW 100 conectado ao [Endpoint LoRa®](#).



Modelos de aplicação



Legenda: O gateway ITG, o ITS, o Endpoint LoRa ou o Endpoint IEEE 802.15.4, podem ser cascadeados com no máximo 4 extensões modulares EM THW 100.